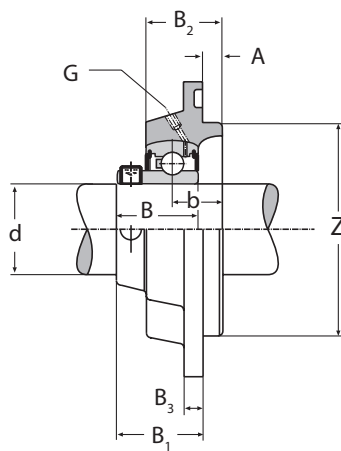
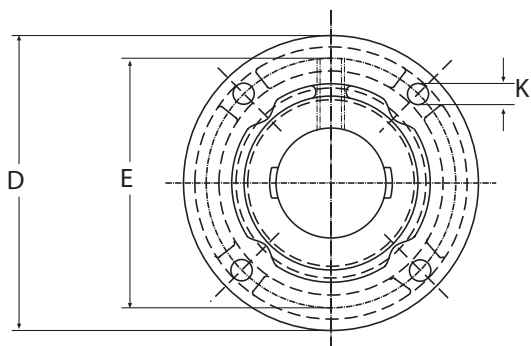


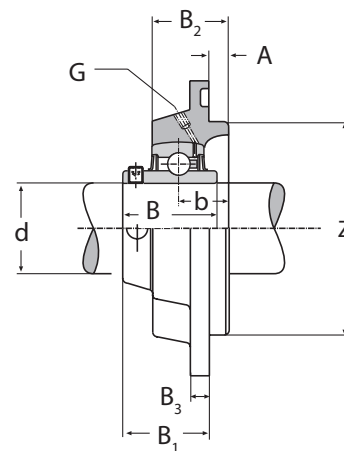
# SOPPORTI FLANGIATI AUTOALLINEANTI



FIZS - FIZH  
 FIZU - FIZH-R3  
 FIZ - FIZK  
 con centraggio z

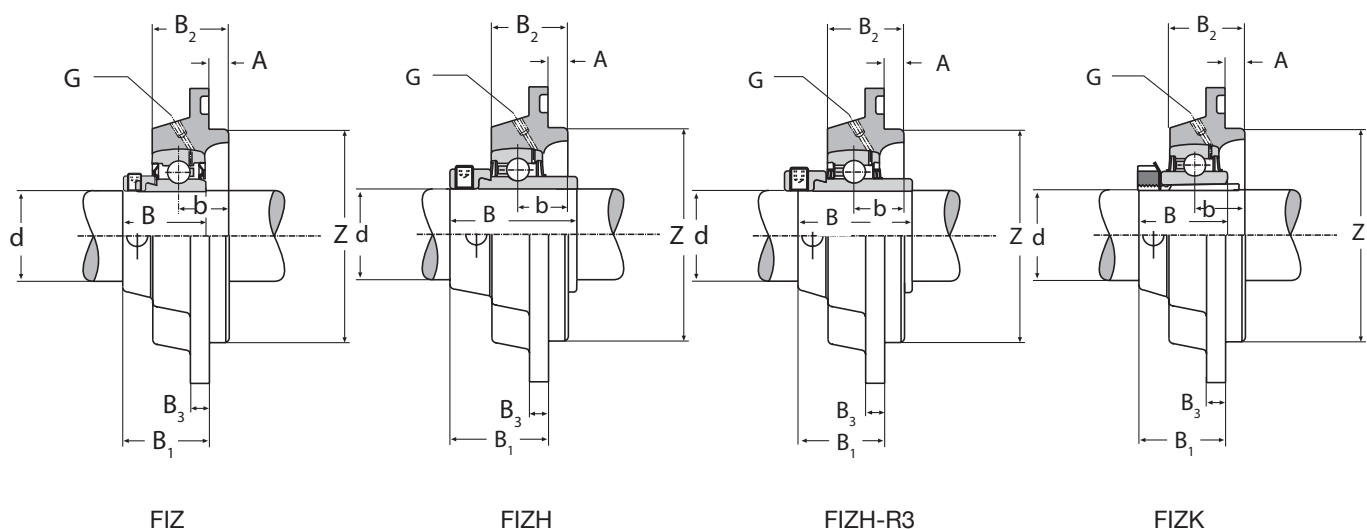


FIZS



FIZU

Sigla sopporto	Diamentro albero d [mm]	Sigla cuscinetto	Massa [kg]	Carico	
				dinamico c [kN]	statico $c_0$
FIZ 25	25	SA 205	0,7	14	7,8
FIZU 25		UC 205	0,7	14	7,8
FIZS 25		SB 205	0,6	14	7,8
FIZH 25		HC 205	0,8	14	7,8
FIZH 25 R3		HC 205 R3	0,8	14	7,8
FIZK 25	20	UK 205	0,6	14	7,8
FIZ 30	30	SA 206	0,9	19,5	11,3
FIZU 30		UC 206	0,9	19,5	11,3
FIZS 30		SB 206	0,8	19,5	11,3
FIZH 30		HC 206	1,1	19,5	11,3
FIZH 30 R3		HC 206 R3	1,1	19,5	11,3
FIZK 30	25	UK 206	0,8	19,5	11,3
FIZ 35	35	SA 207	1,1	25,5	15,3
FIZU 35		UC 207	1,1	25,5	15,3
FIZS 35		SB 207	0,9	25,5	15,3
FIZH 35		HC 207	1,3	25,5	15,3
FIZH 35 R3		HC 207 R3	1,3	25,5	15,3
FIZK 35	30	UK 207	0,9	25,5	15,3
FIZ 40	40	SA 208	1,5	32,5	19,8
FIZU 40		UC 208	1,5	32,5	19,8
FIZS 40		SB 208	1,3	32,5	19,8

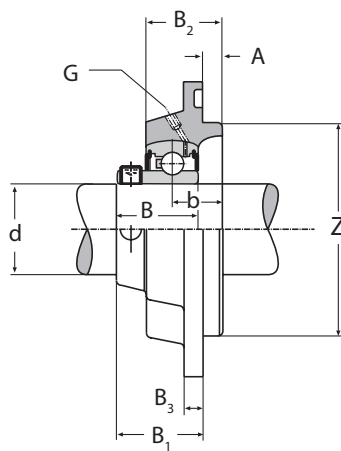
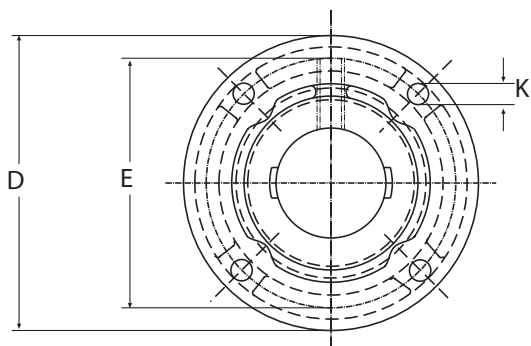


Diamentro albero d [mm]	D	E	K	Z <sub>ns</sub>	B	B <sub>1</sub> [mm]	B <sub>2</sub>	B <sub>3</sub>	A	G	b
25	115	92	9,5	75	31	33	22	9	3	R 1/8	9,5
	115	92	9,5	75	34,1	29,3	22	9	3	R 1/8	9,5
	115	92	9,5	75	27	29	22	9	3	R 1/8	9,5
	115	92	9,5	75	44,3	36,4	22	9	3	R 1/8	9,5
	115	92	9,5	75	44,3	36,4	22	9	3	R 1/8	9,5
20	115	92	9,5	75	35	-	22	9	3	R 1/8	9,5
30	127	105	9,5	85	35,7	37,2	22,5	9,5	3	R 1/8	10,5
	127	105	9,5	85	38,1	32,7	22,5	9,5	3	R 1/8	10,5
	127	105	9,5	85	30	32,5	22,5	9,5	3	R 1/8	10,5
	127	105	9,5	85	48,3	40,6	22,5	9,5	3	R 1/8	10,5
	127	105	9,5	85	48,3	40,6	22,5	9,5	3	R 1/8	10,5
25	127	105	9,5	85	38	-	22,5	9,5	3	R 1/8	10,5
35	135	110	11,5	90	38,9	38,4	22,5	10	4	R 1/8	9
	135	110	11,5	90	42,9	34,4	22,5	10	4	R 1/8	9
	135	110	11,5	90	32	32,5	22,5	10	4	R 1/8	9
	135	110	11,5	90	51,1	41,3	22,5	10	4	R 1/8	9
	135	110	11,5	90	51,1	41,3	22,5	10	4	R 1/8	9
30	135	110	11,5	90	43	-	22,5	10	4	R 1/8	9
40	145	120	11,5	100	43,7	44,2	26	11,5	4	R 1/8	11,5
	145	120	11,5	100	49,2	41,7	26	11,5	4	R 1/8	11,5
	145	120	11,5	100	34	36,5	26	11,5	4	R 1/8	11,5

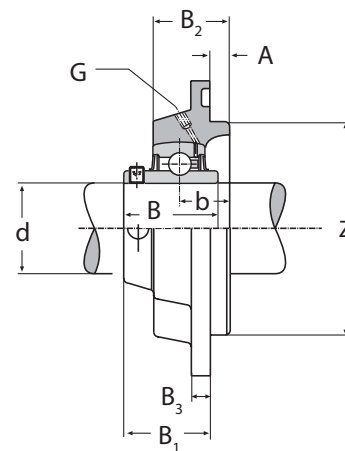
# SOPPORTI FLANGIATI AUTOALLINEANTI



FIZS - FIZH  
 FIZU - FIZH-R3  
 FIZ - FIZK  
 con centraggio z

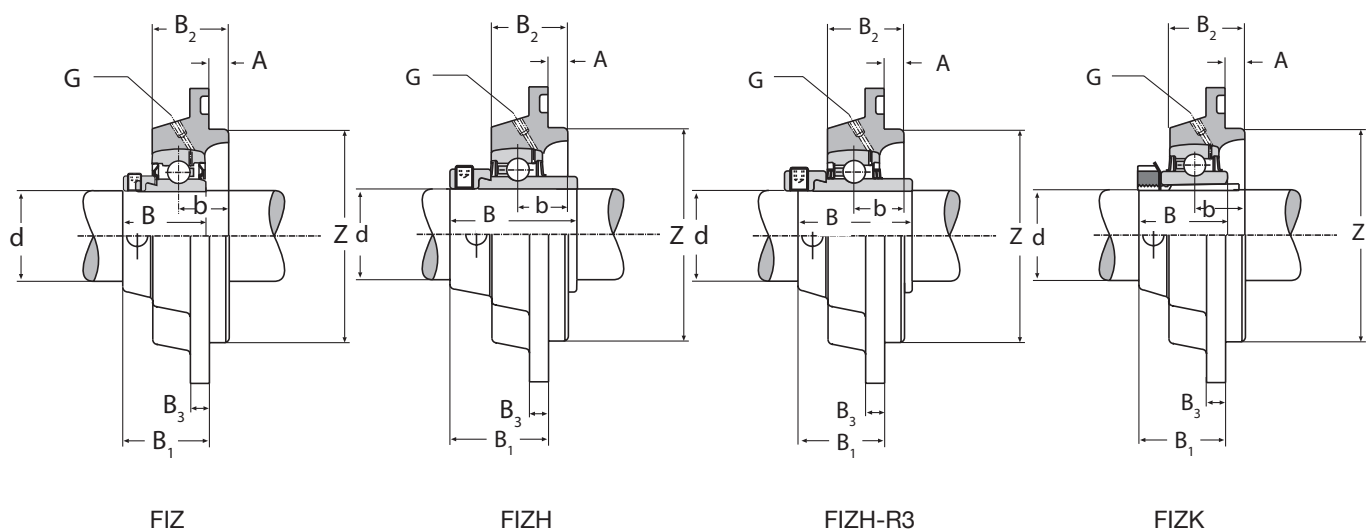


FIZS



FIZU

Sigla sopporto	Diamentro albero d [mm]	Sigla cuscinetto	Massa [kg]	Carico	
				dinamico c [kN]	statico c <sub>0</sub>
FIZH 40		HC 208	1,7	32,5	19,8
FIZH 40 R3		HC 208 R3	1,7	32,5	19,8
FIZK 40	35	UK 208	1,3	32,5	19,8
FIZ 45	45	SA 209	1,8	32,5	20,4
FIZU 45		UC 209	1,8	32,5	20,4
FIZS 45		SB 209	1,6	32,5	20,4
FIZH 45		HC 209	2	32,5	20,4
FIZH 45 R3		HC 209 R3	2	32,5	20,4
FIZK 45	40	UK 209	1,6	32,5	20,4
FIZ 50	50	SA 210	2,2	35	23,2
FIZU 50		UC 210	2	35	23,2
FIZS 50		SB 210	1,9	35	23,2
FIZH 50		HC 210	2,5	35	23,2
FIZH 50 R3		HC 210 R3	2,5	35	23,2
FIZK 50	45	UK 210	1,9	35	23,2
FIZ 60	60	SA 212	3,6	52	36
FIZU 60		UC 212	3,4	52	36
FIZH 60		HC 212	4	52	36
FIZH 60 R3		HC 212 R3	4	52	36
FIZK 60	55	UK 212	3,2	52	36
FIZU 80	80	UC 216	7,8	72	54



Diamentro albero d [mm]	D	E	K	Z <sub>ns</sub>	B	B <sub>1</sub>	B <sub>2</sub>	B <sub>3</sub>	A	G	b
	145	120	11,5	100	56,3	46,4	26	11,5	4	R 1/8	11,5
	145	120	11,5	100	56,3	46,4	26	11,5	4	R 1/8	11,5
35	145	120	11,5	100	46	-	26	11,5	4	R 1/8	11,5
45	155	130	14	105	43,7	44,2	26,5	12	4	R 1/8	11,5
	155	130	14	105	49,2	41,7	26,5	12	4	R 1/8	11,5
	155	130	14	105	41,2	42,5	26,5	12	4	R 1/8	11,5
	155	130	14	105	56,3	46,4	26,5	12	4	R 1/8	11,5
	155	130	14	105	56,3	46,4	26,5	12	4	R 1/8	11,5
40	155	130	14	105	50	-	26,5	12	4	R 1/8	11,5
50	165	136	14	115	43,7	45,2	27,5	13	4	R 1/8	12,5
	165	136	14	115	51,6	45,1	27,5	13	4	R 1/8	12,5
	165	136	14	115	43,5	45,1	27,5	13	4	R 1/8	12,5
	165	136	14	115	62,7	50,6	27,5	13	4	R 1/8	12,5
	165	136	14	115	62,7	50,6	27,5	13	4	R 1/8	12,5
45	165	136	14	115	55	-	27,5	13	4	R 1/8	12,5
60	195	165	14	140	53,1	56,6	33	16	4	R 1/8	17
	195	165	14	140	65,1	56,7	33	16	4	R 1/8	17
	195	165	14	140	77,7	63,8	33	16	4	R 1/8	17
	195	165	14	140	77,7	63,8	33	16	4	R 1/8	17
55	195	165	14	140	62	-	33	16	4	R 1/8	17
80	240	200	23	170	82,6	67,3	58	18	15	R 1/8	18